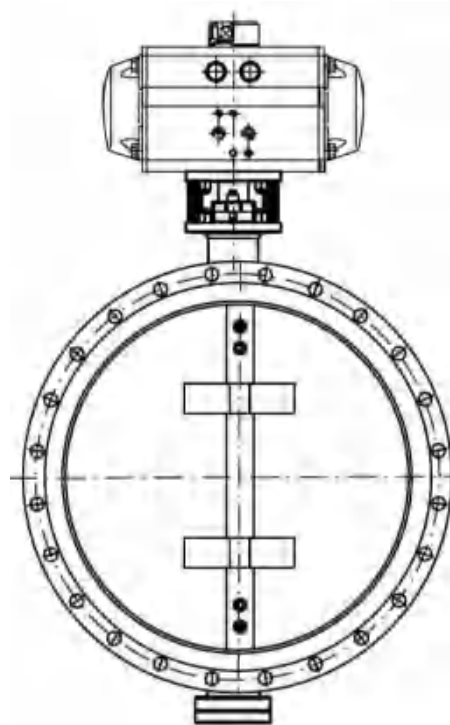


STANDARD SPECIFICATION

CHUANHU

气动通风蝶阀

**Pneumatic Ventilation  
Butterfly valve**



上海川沪阀门有限公司

ShangHai Chuanhu Valve CO.,LTD

### 概述

通风蝶阀广泛应用于通风除尘系统，对含尘气体、煤气管道、通风净化装置、烟气管道等作为流量调节和截流用。

### GENERAL

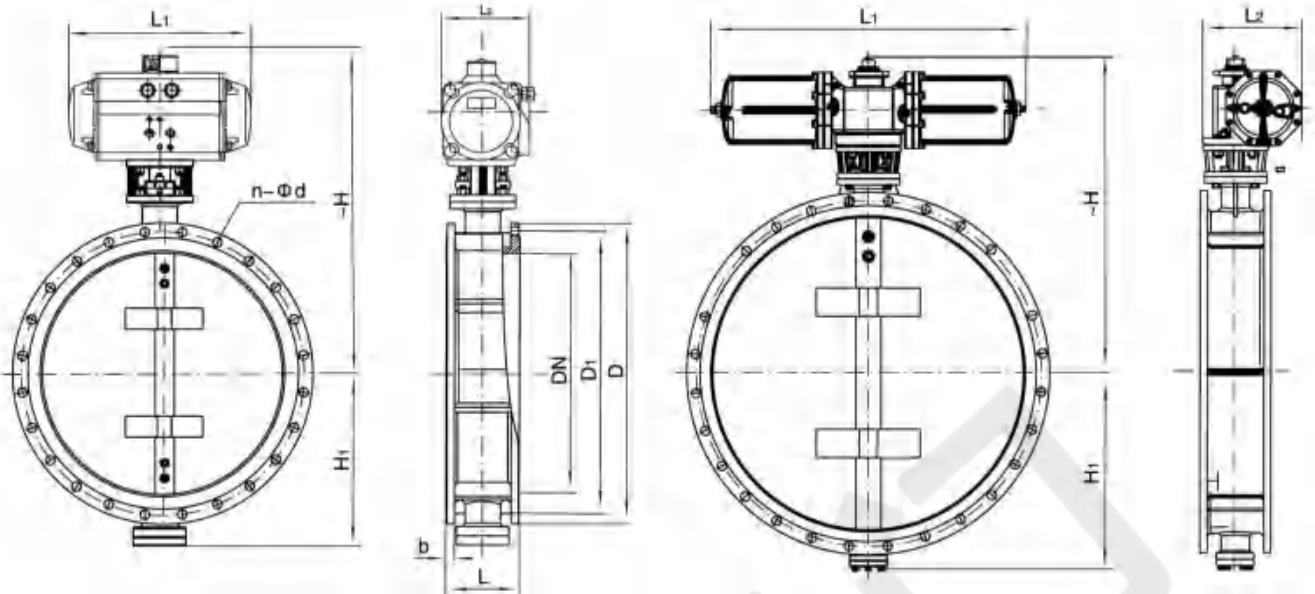
Ventilation butterfly valve is widely used in ventilation and dust removal system, the dust gas, gas pipelines, ventilation purification device, gas pipeline as a flow regulating and cutting etc..

### 标准规格 STANDARD SPECIFICATION

公称通径 Body size	DN50~4000
公称压力 Body ratings	PN 0.25, 0.6 MPa
尺寸标准 Dimension standard	国标 GB
阀体材质 Body material	碳钢 Carbon steel(WCB), 不锈钢 Stainless steel(CF8, CF8M, CF3, CF3M)
阀座材质 Seat material	本体密封 W
作用方式 Mode of action	双作用、单作用（弹簧复位） Double-acting/Single-acting type(spring reposition)
控制方式 Control	开关型、调节型 Switch type, Adjust type
附件选择 Selection of Accessories	电磁阀、定位器、限位开关、气源三联件、手动机构 Solenoid valve, Locator, Limit switch, F.R.L. COMBINATION UNIT, Manual Device

### 性能指标 PERFORMANCE

公称通径 Body size	50-4000			
公称压力 Body ratings	PN(MPa)	0.25	0.6	1.0
试验压力 Test pressure	强度试验 Strength test	0.375	0.9	1.5
	密封试验 Seal test	0.275	0.66	1.1
适用介质 Suitable medium	煤气、含尘气体、烟道气等。 Gas, dust containing gas, flue gas.			

**主要外形及连接法兰尺寸 MAIN OUTLINE AND CONNECTING FLANGE SIZE**

**PN2.5 、PN6 (025 、 0.6MPa) Dimension**

公称通径 Nominal diameter	外形尺寸 Outline Size					连接尺寸 Connecting Size				执行器型号 Actuator Model
						PN2.5, PN6.0				
DN	Li	L2	H	Hi	L	D	Di	D2	n-φd	
50	141	71	286	70	100	140	110	88	4-14	AT050D
65	141	71	306	80	100	160	130	108	4-14	AT050D
80	141	71	334	95	100	190	150	124	4-18	AT050D
100	159	83	354	105	100	210	170	144	4-18	AT063D
125	159	83	384	120	100	240	200	174	8-18	AT063D
150	211	95	409	132	100	265	225	199	8-18	AT075D
200	248	107	593	160	120	320	280	254	8-18	AT088D
250	248	107	650	187	120	375	335	309	12-18	AT088D
300	269	123	715	220	120	440	395	363	12-22	AT100D
350	269	123	814	245	140	490	445	413	12-22	AT100D
400	315	141	863	270	140	540	495	463	16-22	AT115D
450	345	152	918	297	160	595	550	518	16-22	AT125D
500	409	172	1016	322	160	645	600	568	20-22	AT145D
600	438/750	187/210	1128	377	180	755	705	667	20-26	AT160D/AW13
700	550/750	215/210	1233	430	180	860	810	772	24-26	AT190D/AW13
800	550/900	215/275	1344	487	200	975	920	878	24-30	AT190D/AW17
900	550/900	215/275	1560	537	200	1075	1020	978	24-30	AT190D/AW17
1000	550/900	215/275	1660	587	220	1175	1120	1078	28-30	AT190D/AW17
1200	550/900	215/275	1890	687	240	1405	1340	1295	32-33	AT190D/AW17
1400	600/900	215/275	2670	760	260	1630	1560	1510	36-36	AT210D/AW17
1600	633/900	215/275	2810	895	280	1830	1760	1710	40-36	AT240D/AW17
1800	633/1180	262/365	3020	995	300	2045	1970	1918	44-39	AT240D/AW20
2000	730/1800	330/365	3220	1095	320	2265	2180	2125	48-42	AT270D/AW20

注：数据 XXX/XXX 分别是气动双作用执行器型号 AT/AW 尺寸

## 订货须知 ORDERING INFORMATION

代号 Code	材料 Material	适用温度(°C) Applicable Temperature
H	合金钢 304、316 Alloy Steel 304,31 6	-30—425
F	增强聚四氟乙烯 Reinforced Polyterafluoroethylene (PTFE)	-40—150
X	丁腈橡胶 Buna-N Rubber	-12~82
	乙丙橡胶 Ethylene-propylene Rubber	-35—110
	食品级乙丙胶 Food Ethylene-propylene Rubber	-35—110
	氟橡胶 Fluorous rubber	-12~135
J	全衬里丁腈橡胶 Full-lining Buna-N Rubber	-12—82
F4	全衬里聚四氟乙烯 Full-lining polyteafuoroethylene ( PTFE)	-40—160

根据不同控制和要求可选择下列附件：

切断型附件：单电控电磁阀、双电控制电磁阀、限位开关回讯器。

调节型附件：电-气定位器、电气转换器。

气源处理附件：空气过滤减压阀、气源处理三联件。

手动机构：XLHJ 系列

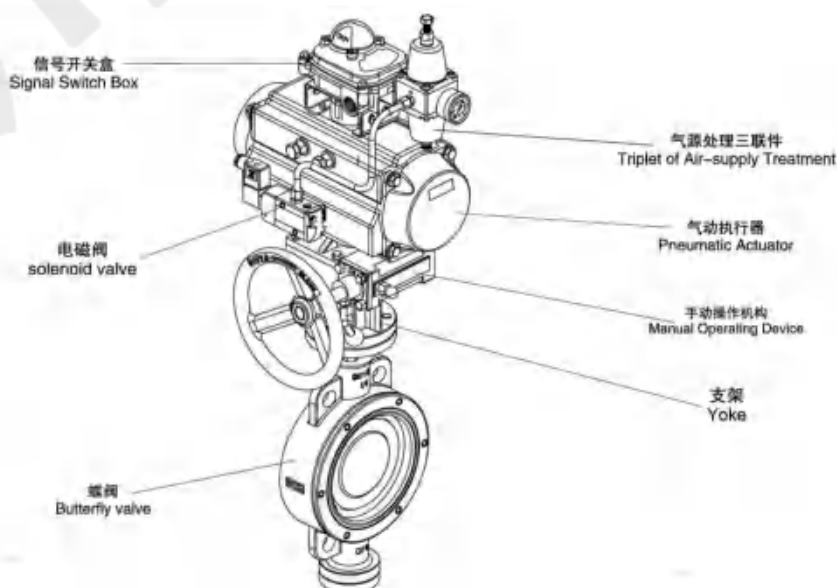
According to the different control and the request can choose the following accessories:

Shut-off Accessories: Single electrically-controlled magnetic valve. Double electrically-controlled Solenoid valve. signal saver of limit switch

Adjusting Accessories: EP/PP-positioner. electric-pneumatic converter.

Air-supply Treatment Accessories: air-filtering reducing valve. F.R.L. COMBINATION UNIT.

Manual Device: XLHJ Series





上海川沪阀门有限公司  
SHANGHAI CHUANHU VALVE CO., LTD

地址：上海市奉贤区金汇工业园金碧路 358 号  
电话：86-021-5186 3046  
传真：86-021-5186 3049  
邮箱：chvalve@126.com  
邮编：210404  
网址：<http://www.chuanhuvalve.com>

Add: Shanghai Fengxian District Jinhui Industrial Garden Jinbi Road No. 358  
Tel: 86-021-5186 3046  
Fax: 86-021-5186 3049  
Mail: chvalve@126.com  
Code: 210404  
Website: <http://www.chuanhuvalve.com>

